



lotus  
SEW EASY.



## ELNA LOTUS IM MoMA

Das herausragende Konzept der Elna Lotus bescherte ihr, als einziger Nähmaschine weltweit, einen Stammplatz im Museum of Modern Art in New York.

Während der zwölf Produktionsjahre ab 1968 entschieden sich über eine Million Käuferinnen für eine Elna Lotus.



## DIE LOTUS-IDEE

Kompakt. Praktisch. Kinderleicht.

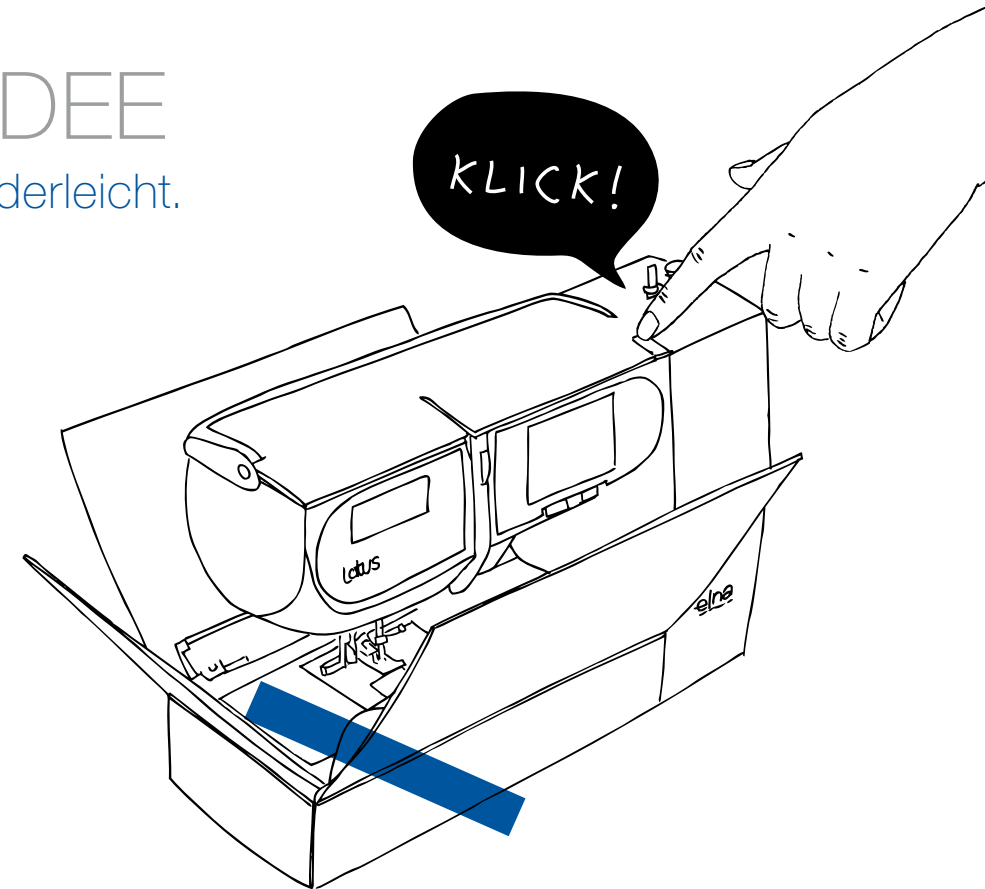
Die neue Elna Lotus verbindet größten Nähspaß mit minimalem Aufwand. Sie ist die ultimative Kompaktnähmaschine. Die schlagfesten Schutzklappen dienen als eingebaute Koffer und zugleich als großzügige Auflagefläche beim Nähen.

Alles an dieser Nähmaschine ist erstaunlich kompakt und äußerst praktisch: die versenkbare Garnrolle im Maschinenkopf, der automatische Fadenschneider, der automatische Nadeleinfädler usw.

Eine weitere Besonderheit ist die große Auflagefläche links der Nadel. Wo andere Maschinen enden, Stoff herunterhängt und die Naht verziehen kann, da bietet die neue Lotus eine ergonomische Auflagefläche und viel Raum für Ihr Nähgut.

Kompakte Abmessungen, praktische Handhabung und kinderleichte Bedienung – das ist die Lotus-Idee!

NÄHEN MIT VERGNÜGEN

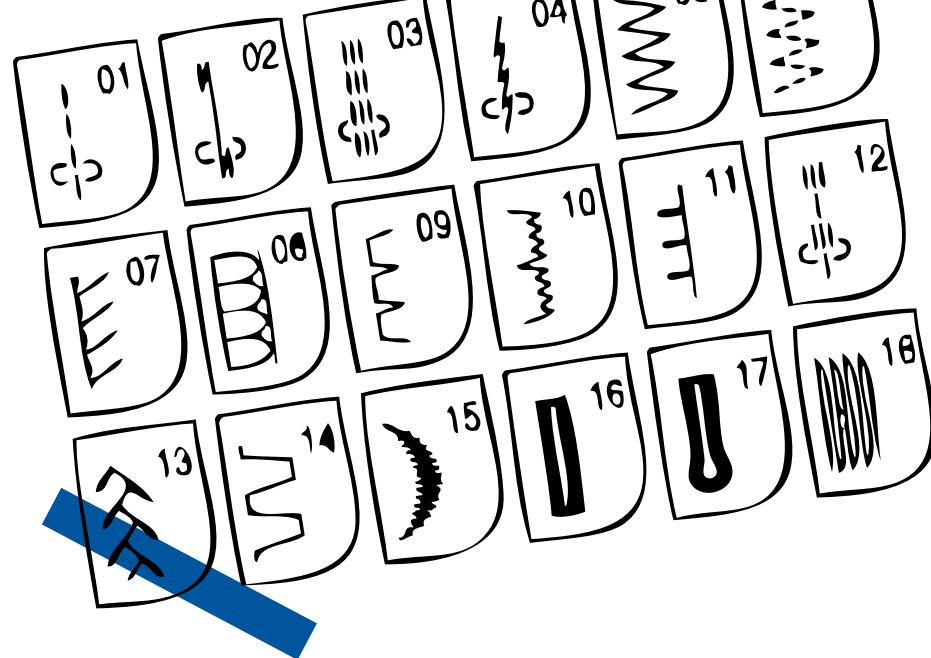




## DIE „RUCK-ZUCK- NÄHMASCHINE“

**AUF DIE PLÄTZE - FERTIG - NÄHEN!**

Die Elna Lotus ist immer schnell zur Hand. Die Schutzklappen öffnen sich auf Knopfdruck. Und sofort steht die Lotus startklar vor Ihnen.



# DAS WESENTLICHE NICHT MEHR UND NI- CHT WENIGER

**NUR DAS, WAS WIRKLICH WICHTIG IST.**

Stich antippen – und losnähen! Die Elna Lotus wählt Stichlänge und Stichbreite vollautomatisch. Diese können Sie bei Bedarf verändern. Die 18 Nähprogramme der Elna Lotus bilden die Essenz dessen, was Heim- und Hobbynäherinnen benötigen: vollautomatisches Wäscheknopfloch und Augenknopfloch, Elastikstiche, Overlockstich, vollautomatisches Stopfen, Blindsaum, automatisches Verriegeln der Naht am Anfang und am Ende usw. Für Hobbynäherinnen sind Nähprogramme z.B. für Patchwork, Quilten und Applizieren enthalten.

Die Lotus wird mit einer umfangreichen Gebrauchsanleitung geliefert, die eine vollständige Aufführung der Nähprogramme, ihrer Anwendung und Ausführung enthält.



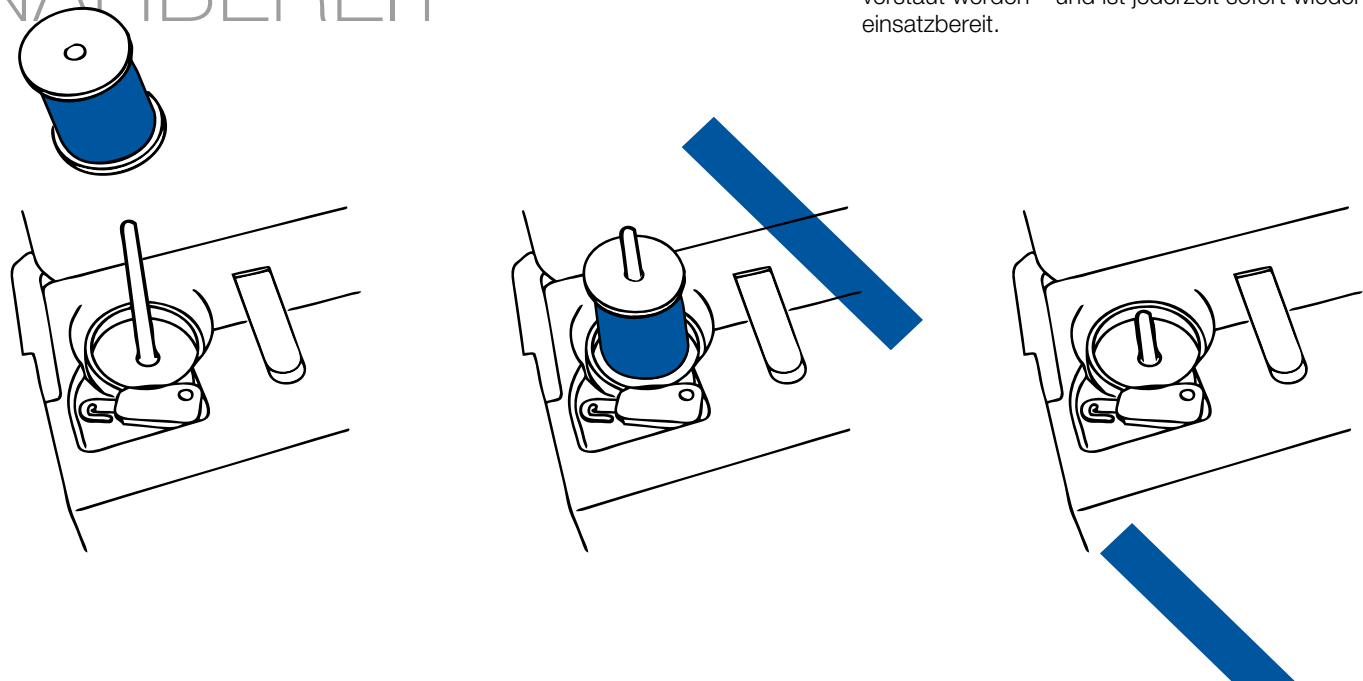
Die hohe Schule Schweizer Feinarbeit

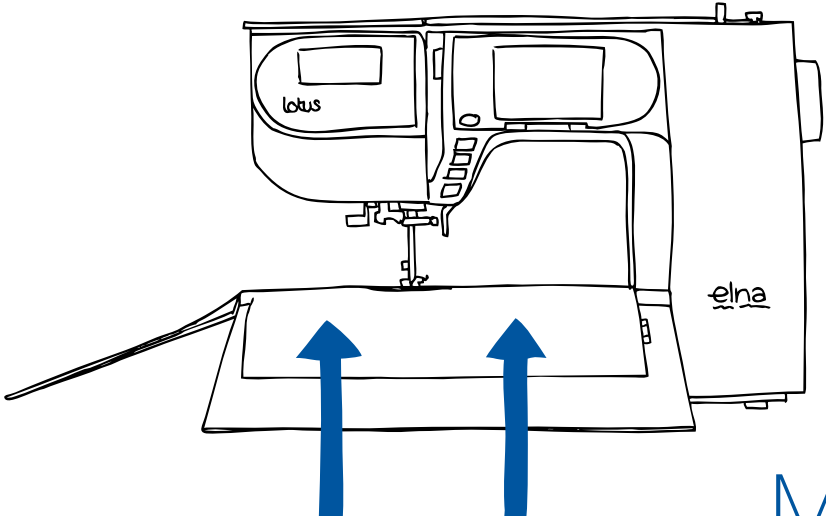
# VERSENKBARE GARNROLLE IMMER SOFORT NÄHBEREIT

## EINMALIG UND RAFFINIERT

Mit einem Handgriff springt die Garnrolle herauf. Durch simples Herunterdrücken versenken Sie die Garnrolle in der Maschine. Jedes übliche Spulenformat für den Haushalt- und Hobbygebrauch kann verwendet werden.

Mit der versenkten Garnrolle kann die Lotus in eingefädeltem Zustand transportiert oder verstaut werden – und ist jederzeit sofort wieder einsatzbereit.



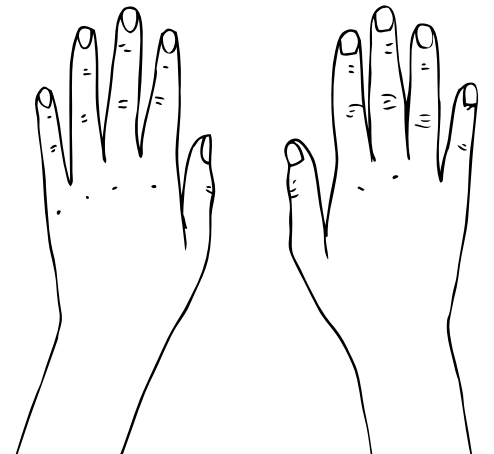


WIESO HAT  
DARAN NOCH  
NIEMAND  
GEDACHT?

## MITTIGE NÄHPOSITION

MEHR PLATZ.  
MEHR FLEXIBILITÄT.

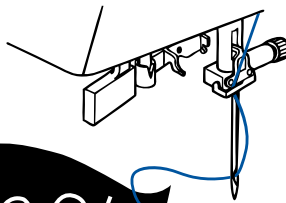
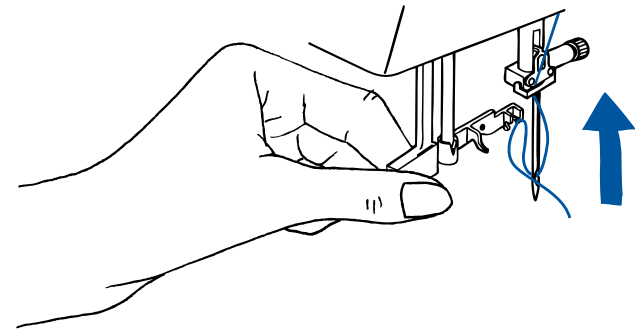
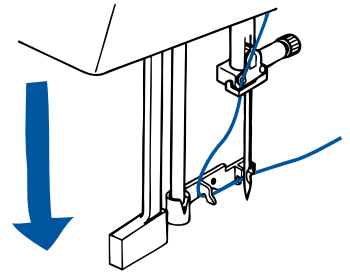
Ob große Gardinen, die selbstgenähte Walk-Jacke oder die Lieblingsjeans: durch die mittige Nähposition mit viel Platz links der Nadel liegt Ihr Nähgut rundum besser auf. Sie führen es gleichmäßiger mit beiden Händen. Die Naht verzieht nicht, sondern gelingt genau so, wie Sie es wünschen.



## EINGEBAUTER AUTOMATISCHER NADELEINFÄDLER

RUNTER – RAUF – NÄHEN

Schont Ihre Augen und die Nerven... der automatische Nadeleinfädler ist höchster Komfort. Schnell mal die Nadel oder das Nähgarn wechseln – einfädeln im Handumdrehen – und schon geht es weiter!

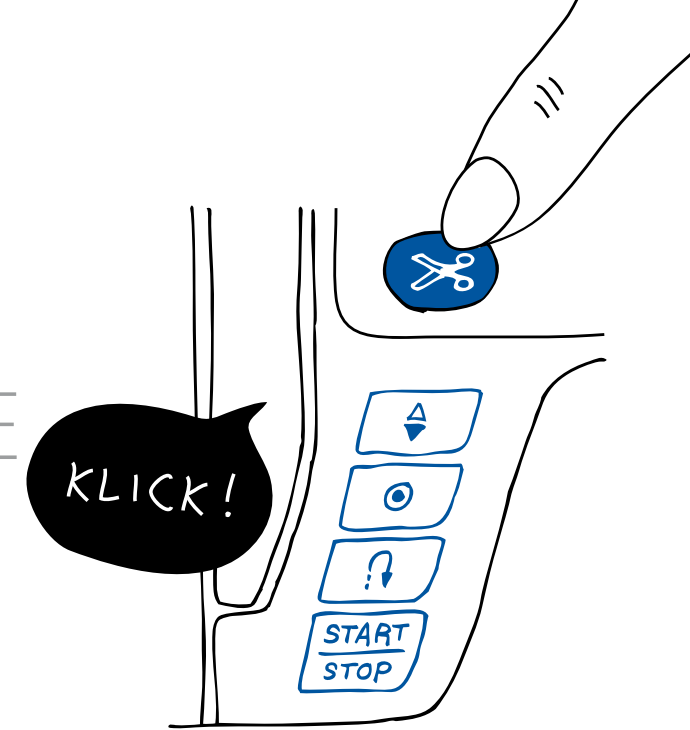


HOP!





TIPPTASTEN  
FADENSCHNEIDER  
AUTO-VERNÄHEN  
RÜCKWÄRTSTASTE  
START & STOPP



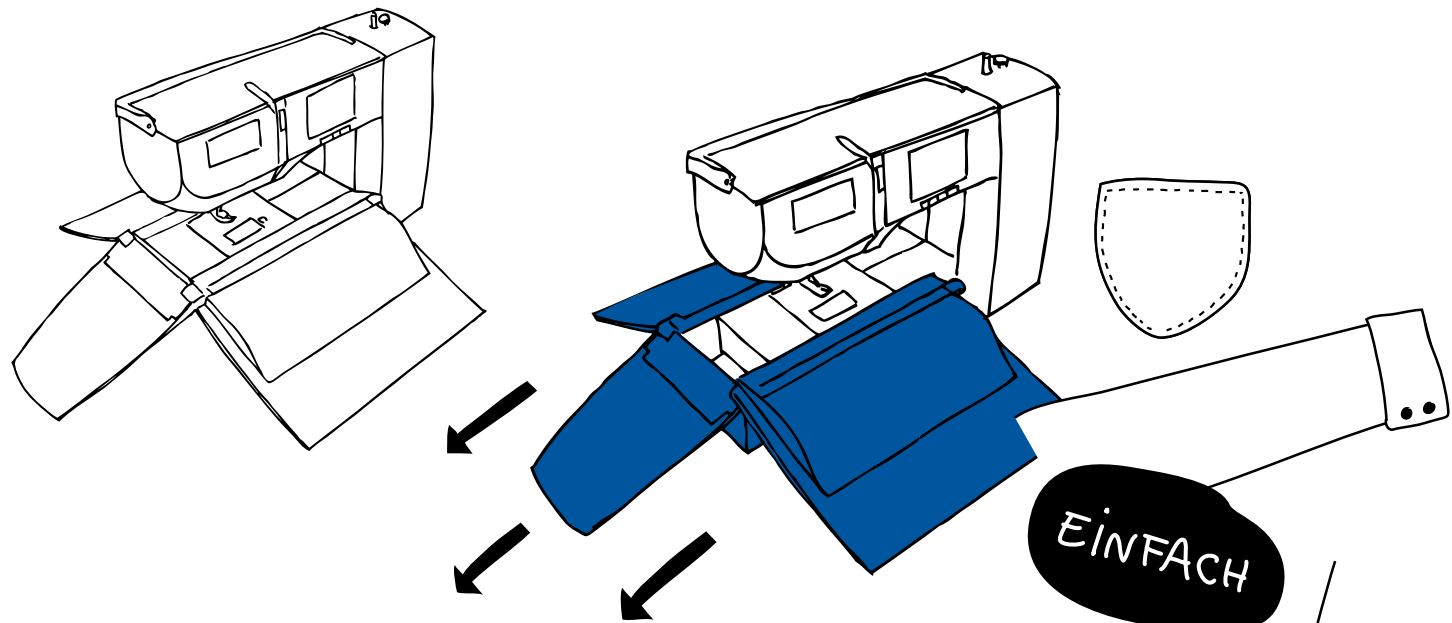
NÄHLUST STATT NÄHFRUST.  
ALLES GEHT GANZ EINFACH.

Mit nur 5 logisch markierten Funktionstasten steuern Sie die Komfortfunktionen der Elna Lotus. Der Fadenschneider trennt die Nähfäden am Ende ab. Die Nadel bleibt oben oder unten stehen – ganz wie Sie es wünschen. Die Naht wird automatisch vernäht, und mit der Start & Stopp-Taste nähen Sie sogar ohne Fußanlasser.

# FREI- ARM

## DURCHDACHT BIS INS DETAIL

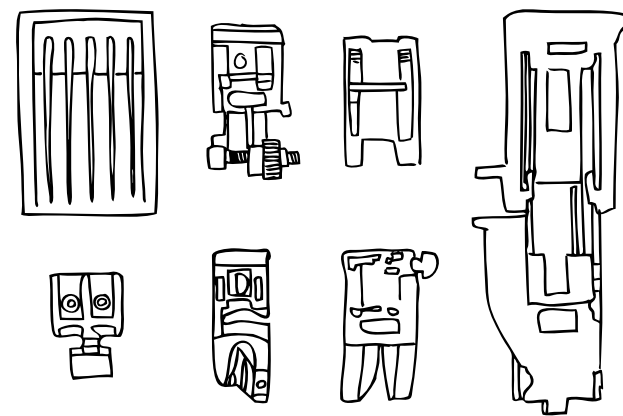
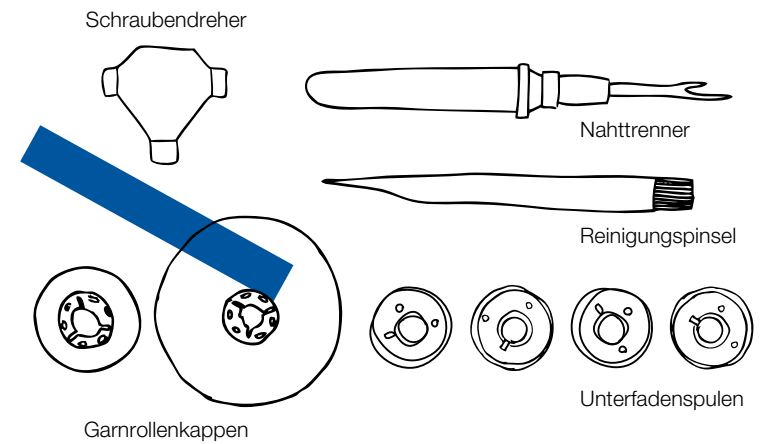
Knifflige Nähte an Taschen, Ärmeln, Hosenbeinen oder Manschetten gehen ganz leicht mit dem Freiarm. Sie drücken den Auslöseknopf – und schon kann die gesamte Einheit mit den Schutzklappen entfernt werden.







## ZWEI ZUBEHÖR- FÄCHER



### EIN MUSTERBEISPIEL SCHWEIZER GESTALTUNG

Alles an seinem Platz – und ein Platz für alles. Unter der Abdeckung finden Sie ein aufgeräumtes Zubehörfach für die wichtigsten Zubehöre (Nadeln und Nähfüße) und ein Kurzanleitungs-Diagramm. In die vordere Schutzklappe eingebaut verbirgt sich eine Zubehörschublade für alle weiteren Zubehöre der Elna Lotus.



# DATEN-BLATT

## TECHNISCHE DATEN

Computernähmaschine  
 Öl- und klemmfreier Doppelumlaufgreifer  
 mit transparenter Abdeckung  
 Freiarm  
 Abmessungen: 426 mm (B) x 298 mm (H)  
 x 155 mm (T)  
 Freiarm-Abmessungen: 162,5 mm (L)  
 x 110 mm (H)  
 Start mit Fußanlasser oder „Start & Stopp-  
 Taste“  
 Nähgeschwindigkeit mit „Start & Stopp-  
 Taste“ bis zu 700 Stichen/Minute  
 Nähgeschwindigkeit mit Fußanlasser bis  
 zu 820 Stichen/Minute  
 Versenkbarer vertikaler Nähgarnhalter  
 Automatischer Nadeleinfädler  
 Zwei eingebaute Zubehörfächer  
 Eingebauter Anschiebetisch (geöffnete  
 Schutzklappen)  
 Eingebaute, stoßfeste Schutzklappen  
 LCD-Anzeige: 62 mm (B) x 27 mm (H)  
 Zwei weiße LED-Nähleuchten

## STANDARDZUBEHÖR

4 Unterfadenspulen  
 Nadelsortiment  
 Schraubendreher  
 Reinigungspinsel  
 Garnrollenkappe (groß)  
 Garnrollenkappe (klein)  
 Zick-Zack-Fuß A  
 Reißverschlussfuß E  
 Blindstichfuß G  
 Satinstichfuß F  
 Rollsaumfuß D  
 1-Stufen-Knopflochfuß R  
 Netzkabel  
 Fußanlasser  
 Gebrauchsanleitung  
 Schutztasche für Fußanlasser und  
 Netzkabel

## NÄHPROGRAMME



## FUNKTIONEN

18 Nähprogramme  
 2 Ein-Stufen-Knopflochvarianten  
 Maximale Stichbreite 7 mm  
 Maximale Stichlänge 5 mm  
 Direktwahl der Nähprogramme durch  
 Antippen  
 Eingebauter automatischer Nadeleinfädler  
 Start & Stopp-Taste  
 Rückwärtstaste  
 Nadel oben/unten-Taste  
 Eingebauter automatischer Fadenschneider  
 Unterfadenaufspulen mit automatischer  
 Abschaltung des Nähwerks und Auto-Stopp  
 Extrahoher Nähfußhub  
 Versenkbarer Stofftransport  
 Nähfuß-Klick-System  
 Vollmetallgreifer  
 Fadentrenner am Maschinenkopf  
 Auslösehebel für gedämpftes Öffnen der  
 Schutzklappen